

maxit ZyRillo Montagezylinder - Set



Produktbeschreibung

- Nur für Polystyrol – WDV – Systeme
- besteht aus EPS – Hartschaum, Raumgewicht ca. 180 kg/m² (10%)
- ist in der Größe Ø 70 x 70 (Tiefe) mm und Ø 125 x 70 (Tiefe) mm lieferbar
- geeignet für leichte Befestigungen für Dämmstoffdicken von 80 – 300 mm
- für den maxit ZyRillo mit Ø 125 mm steht das spezielle maxit Fräs Werkzeug – Set 125 mm zum einfachen und schnellen Fräsen zur Verfügung
- die wellenförmige Mantelfläche gibt eine optimale Verkrallungsverbindung mit der Fassadendämmplatte
- durch die Verklebung der Mantel – und Grundfläche mit maxit DoPurCol PU-Kleber und der Fassadendämmplatte aus EPS werden die Zug – und Druckfestigkeit sowie das Drehmoment wesentlich verbessert

Anwendung

- Kleiderbügelträger
- Rohrschellen für Wasserleitungen oder Dachwasserabläufe
- Beleuchtungskörper
- Werbetafeln
- Rückhalter, Vorreiber und Anschläge für Fensterläden

Hinweis

Zur Befestigung von leichten Gegenständen bis 15 kg pro Schraube. Schraubendurchmesser min. 5 mm, Setztiefe min. 60 mm.

Technische Daten

Druckspannung bei 2 % Stauchung 1,6 N/mm² bzw. 16 kg/cm²

Wärmeleitfähigkeit bei 20°C $\lambda=0,045$ W/mK

Brandverhalten nach DIN 4102: B2

Durchmesser: 70 mm/ 125 mm

Nutzflächen

Durchmesser: 50 mm/ 105 mm

Empfohlene Gebrauchslast (Zugkraft P_z) auf einwandfrei verklebtes ZyRillo-Element
 Ø 70 mm: 0,60 kN
 Ø 125 mm: 0,80 kN
 (bei EPS-Dämmplatten 15 kg/m³)

Empfohlene Gebrauchslast (Querkraft P_Q) auf einwandfrei verklebtes ZyRillo-Element
 Ø 70 mm: 0,75 kN
 Ø 125 mm: 1,05 kN
 (bei EPS-Dämmplatten 15 kg/m³)

Empfohlene Gebrauchslast (Zugkraft P_z) auf Verschraubung
 Zugkraft pro Schraube: 0,60 kN
 (bei Schraubendurchmesser 7 mm / Setztiefe 60 mm)

Empfohlene Gebrauchslast (Querkraft P_Q) auf Verschraubung
 Querkraft pro Schraube ohne Verkrallungszwischenlage: 0,15 kN
 Querkraft pro Schraube mit Verkrallungszwischenlage (z.B. aus Kunststoff Ø 50 mm): 0,40 kN
 (bei Schraubendurchmesser 7 mm / Setztiefe 60 mm)

Franken maxit GmbH & CO.

Azendorf 63

D-95359 Kasendorf

Telefon +49 (0) 9220-18-0

Telefax +49 (0) 9220-18-200

www.franken-maxit.de

maxit Zyrillo Montagezylinder-Set

maxit Baustoffwerke GmbH

Brandensteiner Weg 1

D-07387 Krölpa

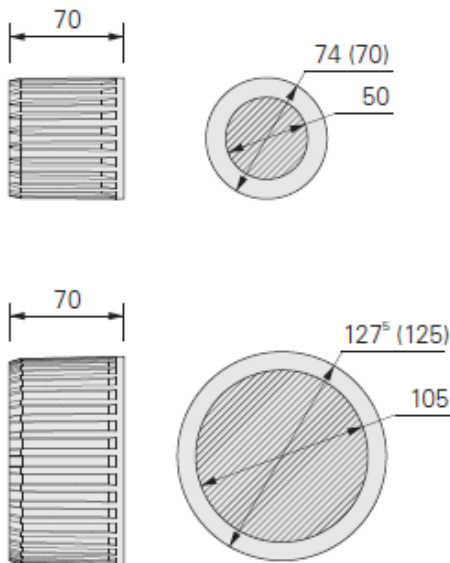
Telefon +49 (0) 3647-433-0

Telefax +49 (0) 3647-433-380

www.maxit-kroelpa.de

Stand: 31.05.2011

Seite 1 von 3 Seiten



Auf die Mantelfläche der Ausfräsung eine Raupe DoPurColl PU-Kleber auftragen und mit einem Spachtel Glätten



Auf die Kreisfläche des ZyRillo-Elements eine Raupe DoPurColl PU-Kleber auftragen (Ø 70 mm ca. 20 ml / Ø 125 mm ca. 35 ml)



Lieferform

10 St./Paket
50 St./Paket

70 mm / Set mit Kleber und Fräswerkzeug
70 mm / Set mit Kleber ohne Fräswerkzeug
125 mm / Set mit Kleber ohne Fräswerkzeug

Montage

Erforderliche Schleifarbeiten an gedämmten Flächen müssen vor der Montage der ZyRillo-Elemente durchgeführt werden.

Mit Fräswerkzeug die Ausfräsung in den Dämmplatten durchführen und vom Frässtaub reinigen.



ZyRillo-Element Oberflächenbündig mit der Dämmplatte in die Ausfräsung pressen.



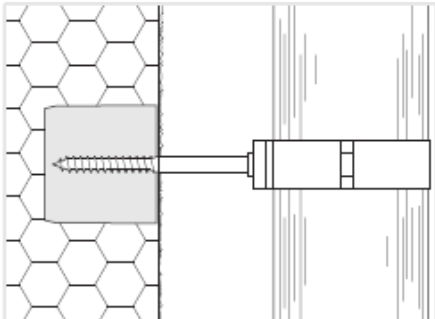
Die ZyRillo-Elemente können ohne Voranstrich beschichtet werden. Nach Aushärtung der Beschichtung erfolgt die Befestigung der Anbauteile. Ein Vorstechen mit einer Ahle erleichtert das Ansetzen der Schraube. Vorbohren ist nicht erforderlich.

Franken maxit GmbH & CO.
Azendorf 63
D-95359 Kasendorf
Telefon +49 (0) 9220-18-0
Telefax +49 (0) 9220-18-200
www.franken-maxit.de

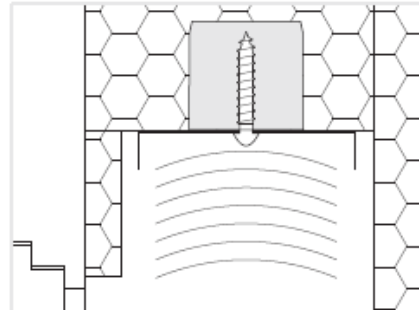
maxit Baustoffwerke GmbH
Brandensteiner Weg 1
D-07387 Krölpa
Telefon +49 (0) 3647-433-0
Telefax +49 (0) 3647-433-380
www.maxit-kroelpa.de

Anwendungsbeispiele

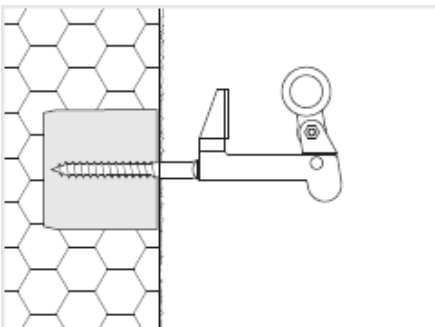
Rohrschellen mit Holzgewinde für Dachwasserabläufe



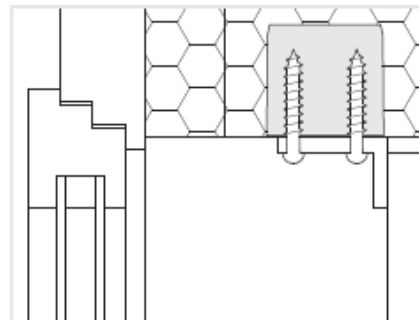
Storenkasten



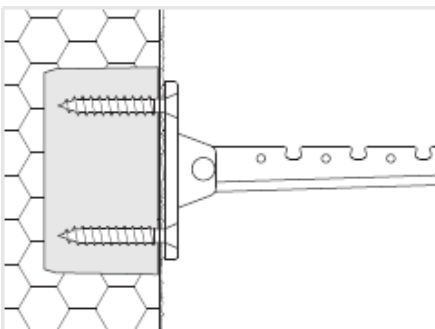
Rückhalter und Vorreiber mit Holzgewinde für Fensterläden



Anschlag für Fensterläden



Kleiderbügelträger



Rechtliche Hinweise

Die Angaben in dieser Druckschrift basieren auf unseren derzeitigen technischen Kenntnissen und Erfahrungen. Sie befreien den Verarbeiter wegen der Fülle möglicher Einflüsse bei Verarbeitung und Anwendung unserer Produkte nicht von eigenen Prüfungen und Versuchen und stellen nur allgemeine Richtlinien dar. Eine rechtlich verbindliche Zusicherung bestimmter Eigenschaften oder der Eignung für einen konkreten Einsatzzweck kann hieraus nicht abgeleitet werden. Etwaige Schutzrechte sowie bestehende Gesetze und Bestimmungen sind vom Verarbeiter stets in eigener Verantwortung zu beachten. Mit dem Erscheinen dieses Merkblattes verlieren alle früheren Merkblätter ihre Gültigkeit.